

ЛЕНТОЧНО-ШЛИФОВАЛЬНЫЙ СТАНОК

# ADEMS Tesar

ПАСПОРТ



Тольятти, 2024

## СОДЕРЖАНИЕ

1. Назначение и область применения	3
2. Комплект поставки	3
3. Технические характеристики	4
4. Техника безопасности	5
5. Подготовка к работе	6
6. Устройство	7
7. Принцип работы	8
8. Установка, регулировка, наладка, смазка	18
9. Опции	21
10. Условия гарантийного обслуживания	22
11. Свидетельство о приемке	24
12. Замечания, комментарии, пометки	25



## 1. НАЗНАЧЕНИЕ И ОБЛАСТЬ ПРИМЕНЕНИЯ

Ленточно-шлифовальный станок ADEMS Tesar предназначен для обдирки, снятия грата, зашлифовки грубых сварных швов, плоской шлифовки, для профессиональной заточки столярного, садового и кухонного инструментов. Позволяет шлифовать не только металл, но и дерево, пластик и резину.

## 2. КОМПЛЕКТ ПОСТАВКИ

В комплект поставки ADEMS Tesar L915 Inv входит:

- ленточно-шлифовальный станок ADEMS Tesar	- 1 шт.;
- стойка с частотным преобразователем	- 1 шт.;
- столик плоский (установлен на станке)	- 1 шт.;
- защитный экран (установлен на станке)	- 1 шт.;
- ключ шестигранный Т-образный №4	- 1 шт.;
- абразивная лента P40 50x915 мм. (установлена на станке)	- 1 шт.;
- абразивная лента P80 50x915 мм.	- 1 шт.;
- абразивная лента P240 50x915 мм.	- 1 шт.;
- тефлон самоклеящийся 220x150 мм .	- 1 шт.;
- опора резиновая	- 4 шт.;
- паспорт, инструкция по эксплуатации	- 1 шт.

В комплект поставки ADEMS Tesar LX-R Inv входит:

- ленточно-шлифовальный станок ADEMS Tesar	- 1 шт.;
- стойка с частотным преобразователем	- 1 шт.;
- столик плоский (установлен на станке)	- 1 шт.;
- защитный экран (установлен на станке)	- 1 шт.;
- ключ шестигранный №3	- 1 шт.;
- ключ шестигранный №4	- 1 шт.;
- ключ шестигранный Т-образный №4	- 1 шт.;
- комплект приспособлений для заточки ножей: упор и держатель	- 1 шт.;
- комплект для заточки стамесок: столик с пазом и 3 приспособления для стамесок (прямых, угловых и полукруглых)	- 1 шт.;
- приспособление для заточки ножей рубанков и фуганков	- 1 шт.;
- абразивная лента P40 50x915 мм. (установлена на станке)	- 1 шт.;
- абразивная лента P80 50x915 мм.	- 1 шт.;
- абразивная лента P240 50x915 мм.	- 1 шт.;
- тефлон самоклеящийся 220x150 мм.	- 1 шт.;
- тефлон самоклеящийся 220x120 мм.	- 1 шт.;
- опора резиновая	- 4 шт.;
- паспорт, инструкция по эксплуатации	- 1 шт.

### ВНИМАНИЕ

Дополнительную информацию об этом изделии и по приобретению лент Вы можете получить у наших менеджеров по тел. 8-800-77-57-163 (по России бесплатно).



## 3. ТЕХНИЧЕСКИЕ ХАРАКТЕРИСТИКИ

Виды затачиваемого инструмента	<ul style="list-style-type: none"> <li>✓ Стамески прямые*</li> <li>✓ Стамески угловые*</li> <li>✓ Стамески полукруглые*</li> <li>✓ Ножи*</li> <li>✓ Ножи рубанков*</li> <li>✓ Ножи фуганков</li> </ul>
Методы заточки	<ul style="list-style-type: none"> <li>✓ Черновая</li> <li>✓ Чистовая</li> <li>✓ Полировка</li> </ul>
Напряжение питания станка, В.	220
Номинальная потребляемая мощность электродвигателя, Вт., не более	550
Скорость ленты, регулируемая, м/сек.	0...18
Угол заточки ножа, градусы	12...45*
Размер абразивной ленты, мм.	50x915
Стандартные углы заточки, град.	15, 20, 25, 30, 35, 45, 60, 80, 90
Габаритные размеры устройства, мм.	420x355x345
Вес, нетто, кг.	25
Вес в упаковке, брутто, кг.	28,5

\*Наличие приспособления для заточки данного инструмента только в комплектации ADEMS Tesar LX-R Inv.

Приведенные выше характеристики актуальны на момент издания данного руководства. Так как политика нашей компании заключается в постоянном развитии и совершенствовании оборудования, производитель оставляет за собой право в любое время вносить изменения в технические характеристики без предварительного уведомления потребителя, не принимая на себя никаких обязательств.

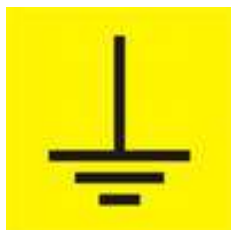


## 4. ТЕХНИКА БЕЗОПАСНОСТИ

### ВНИМАНИЕ



Перед началом работы, осмотрите станок на предмет обнаружения явных повреждений сетевого шнура, подвижных частей станка. Запрещается включать станок при обнаружении подобных нарушений, до момента их устранения.



Рекомендуется подключать станок только к сетевой розетке, имеющей ветку заземления.



При работе использовать защитные очки и маску-респиратор. Очки обеспечивают защиту только от взвешенной пыли и частиц абразива и не убергают от разлетающихся частей.

## 5. ПОДГОТОВКА К РАБОТЕ

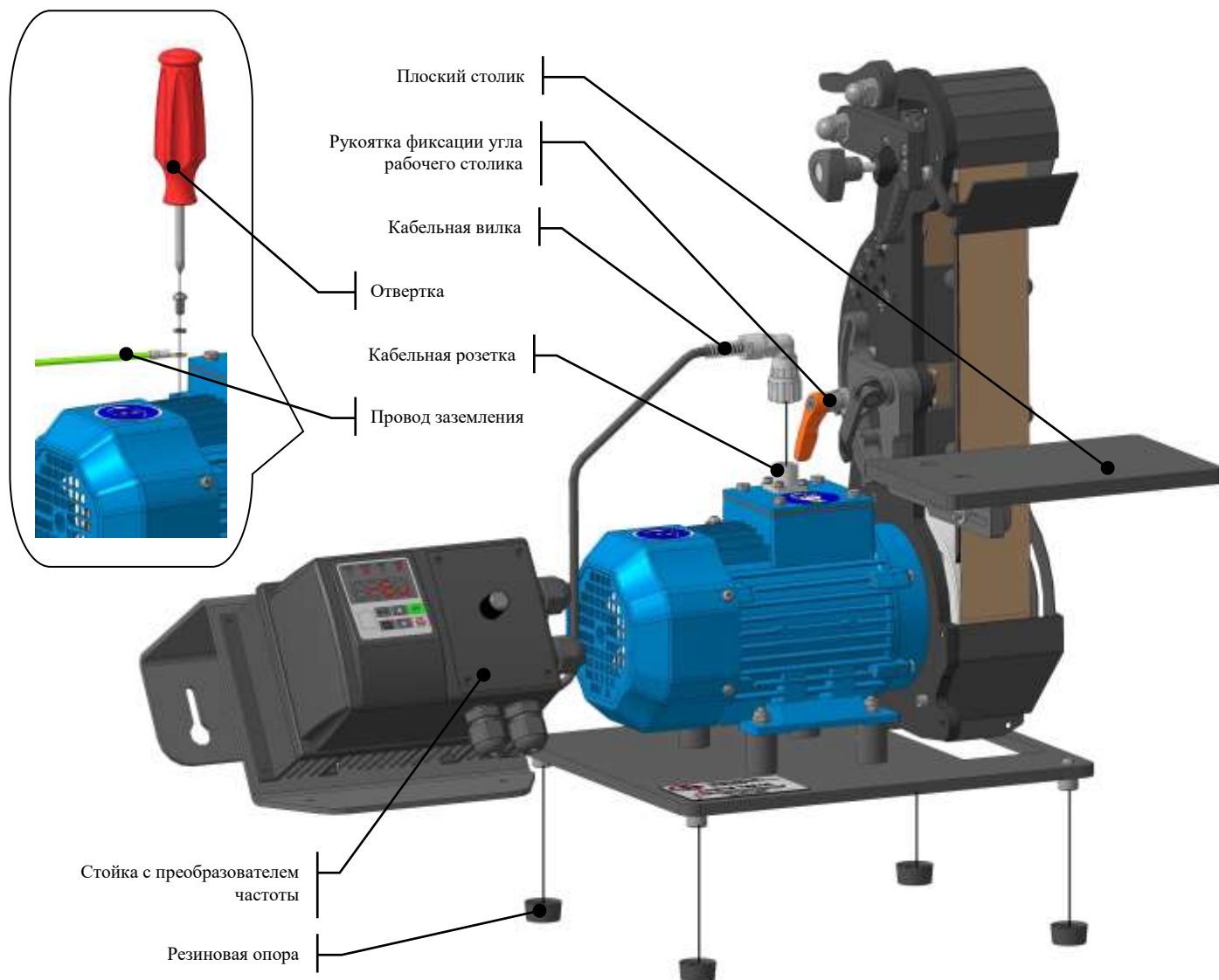


Рис.1 Сборка станка ADEMS Tesar

Извлеките станок из упаковки и установите на штатное рабочее место в непосредственной близости к источнику электропитания. Соедините кабельную вилку частотного преобразователя с кабельной розеткой на электродвигателе. С помощью отвертки соедините провод заземления с металлической частью корпуса электродвигателя.

### ВНИМАНИЕ

Отвертка в комплект поставки не входит и приобретается клиентом самостоятельно.

Разместите стойку с частотным преобразователем в любом удобном для вас месте. Сетевой шнур должен находиться не в натянутом состоянии: 20% длины должны стелиться по рабочему столу.

### ВНИМАНИЕ

Стойку с частотным преобразователем можно для удобства разместить на стене, повесив на заранее закрепленные винты.

Вставьте резиновые опоры на головки винтов под установочной плитой - станок опирается на резиновые опоры. При необходимости станок имеет возможность фиксации к верстаку.

Ослабьте, но не выкручивайте рукоятку фиксации угла рабочего столика. Установите рабочий столик в рабочее положение согласно рис. 1. Зафиксируйте положение столика, затянув рукоятку фиксации угла рабочего столика

**ВНИМАНИЕ**

Если станок внесен в зимнее время в отапливаемое помещение с улицы или из холодного помещения, не распаковывайте и не включайте его в течение 8 часов. Станок должен прогреться до температуры окружающего воздуха. В противном случае станок может выйти из строя при включении из-за сконденсировавшейся влаги на деталях электродвигателя.

**ВНИМАНИЕ**

Абразивная лента станка должна вращаться свободно от руки. Убедитесь, что ее вращению ничего не препятствует.

**ВНИМАНИЕ**

Для сохранения внешнего вида рабочей поверхности и улучшения скольжения при работе на поверхности рабочего столика рекомендуется наклеить самоклеящийся тефлон на поверхность столика.

## 6. УСТРОЙСТВО

Устройство и принцип работы описаны на основании Рис.1

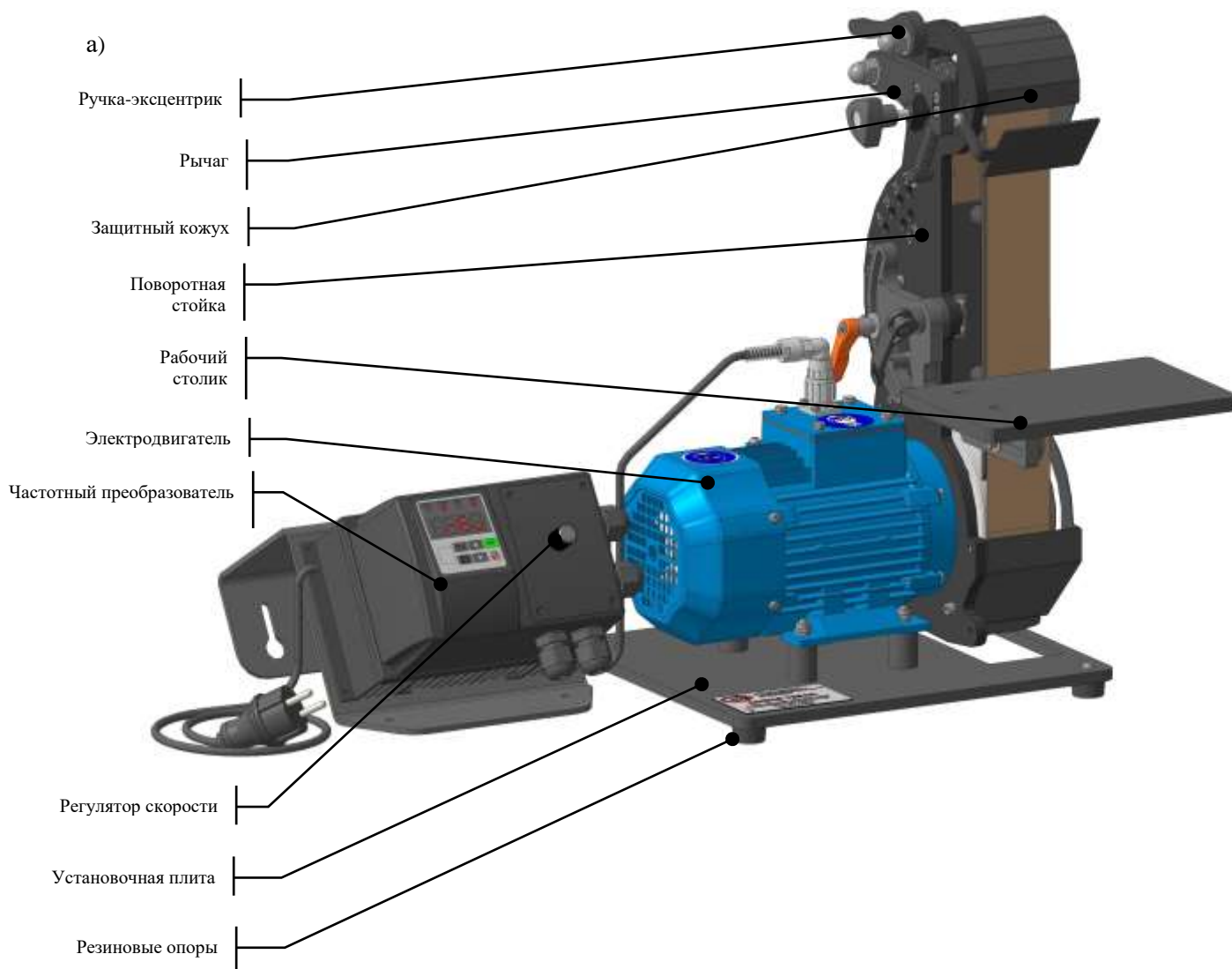


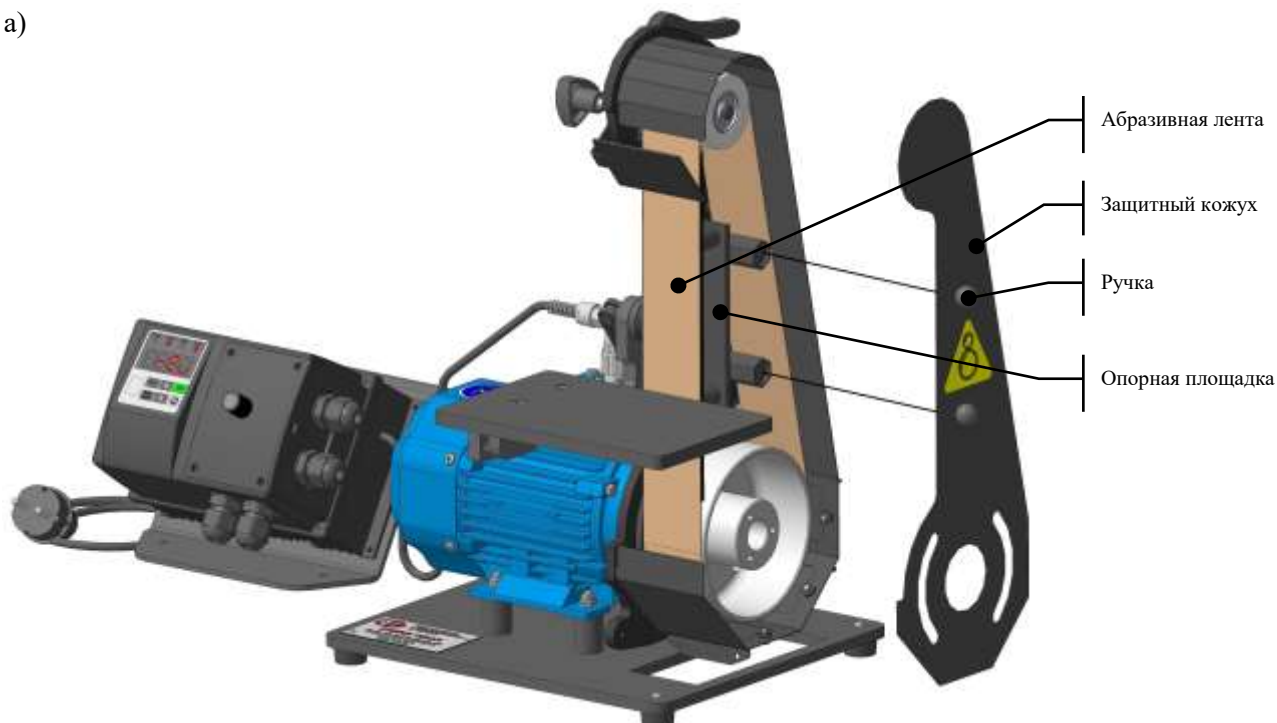
Рис.2 Ленточно-шлифовальный станок ADEMS Tesar



## 7. ПРИНЦИП РАБОТЫ

### ШАГ 1. Установка и смена абразивной ленты.

а)



б)

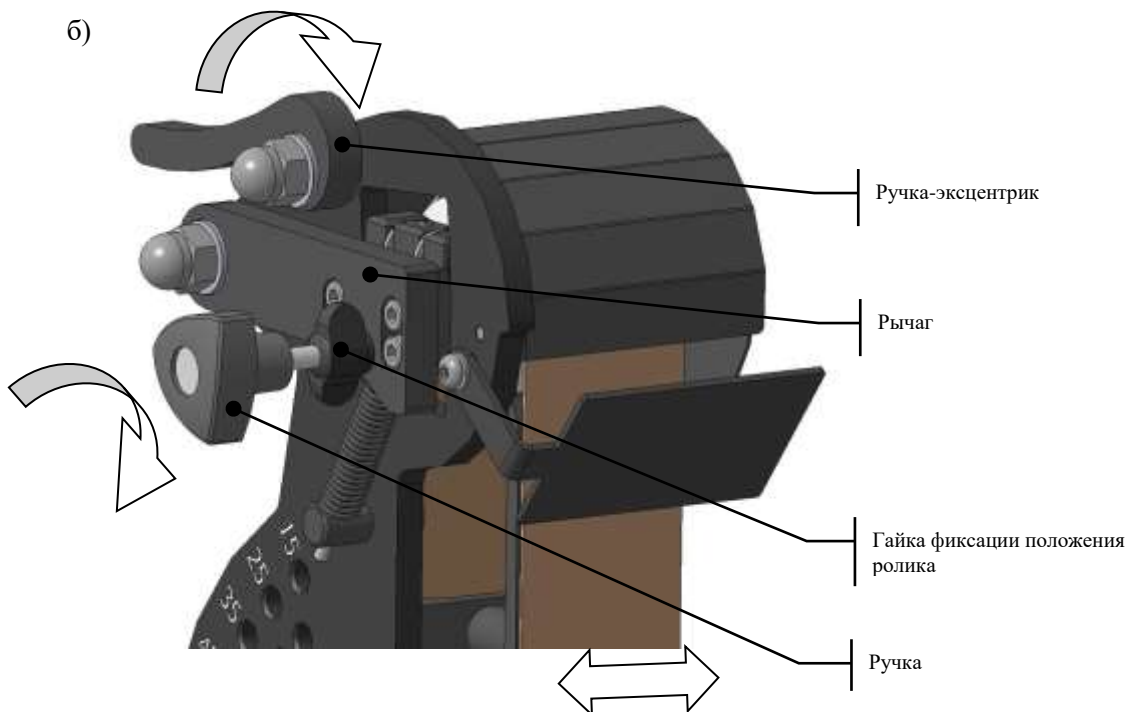


Рис.3 Установка абразивной ленты

а) Демонтаж кожуха; б) Регулировка положения абразивной ленты;

Потяните за ручки на защитном кожухе. Снимите защитный кожух.

Поверните ручку-эксцентрик как показано на рис. 3 б). Эксцентрик надавит на рычаг и зафиксирует натяжной ролик в нижнем положении, натяжение абразивной ленты ослабнет.

Накиньте выбранную абразивную ленту на все сопряженные колеса.



### ВНИМАНИЕ

Абразивная лента должна находиться по центру всех сопряженных колес.

Верните ручку-эксцентрик в исходное положение, абразивная лента натянется.

Перед эксплуатацией станка ход абразивной ленты должен быть должным образом отрегулирован. Регулировка хода подразумевает настройку положения абразивной ленты относительно края опорной пластины (края абразивной ленты и опорной пластины должны совпадать).

Произведите кратковременное включение станка на малых оборотах, убедитесь, что край ленты совпадает с краем опорной пластины. Если лента убежала в одну из сторон относительно опорной площадки, то произведите настройку.

Для этого ослабьте гайку фиксации положения ролика.

Вращая ручку в ту или иную сторону, абразивная лента начнет смещаться относительно центра роликов в одну из сторон. Выбрав положение абразивной ленты зафиксируйте натяжной ролик, закрутив гайку фиксации положения ролика.

### ШАГ 2. Выбор и установка угла наклона рабочего столика.

Для смены угла наклона рабочего столика выполните ряд простых действий.

Ослабьте, но не выкручивайте, рукоятку фиксации угла рабочего столика.

Поверните рукоятку эксцентрик, ослабив фиксацию столика.

Выберите требуемый угол наклона рабочего столика, совместив грань контроля угла наклона и соответствующую риску на поворотной стойке.

Зафиксируйте выбранный угол, закрутив рукоятку угловой фиксации рабочего столика и далее рукоятку-эксцентрик.

### ВНИМАНИЕ

Угол поворота рабочего столика по 45 градусов в каждую сторону.

Для удобства работы столик имеет возможность смещаться относительно опорной площадки (быть ближе или дальше к абразивной ленте). Для этого ослабьте, но не выкручивайте, винт фиксирующий столик, используя Т-образный шестигранный ключ №4 из комплекта поставки. Сместите столик к или от опорной площадки. Зафиксируйте, закрутив винт.

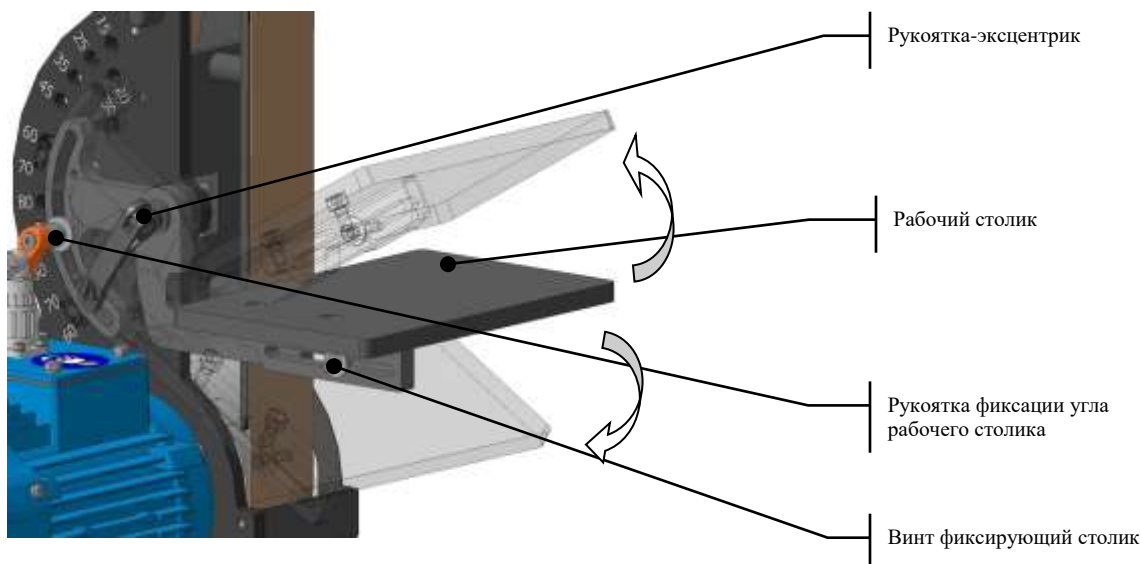


Рис.4 Смена угла наклона рабочего столика

### ШАГ 3. Установка рабочего положения поворотной стойки.

При выборе малого угла заточки инструмента может случиться так, что затачиваемый инструмент упрется в рабочий стол, на котором размещен станок. Для этого случая предусмотрен поворот основания.



Левой рукой, придерживая станину, правой с помощью Т-образного шестигранного ключа № 4 ослабьте, но не выкручивайте два винта крепления основания к фланцу электродвигателя. Поверните станину на требуемый угол и затяните винты.

### ВНИМАНИЕ

Для того чтобы добраться до винтов нужно повернуть приводное колесо, до совмещения отверстий на колесе с винтами.

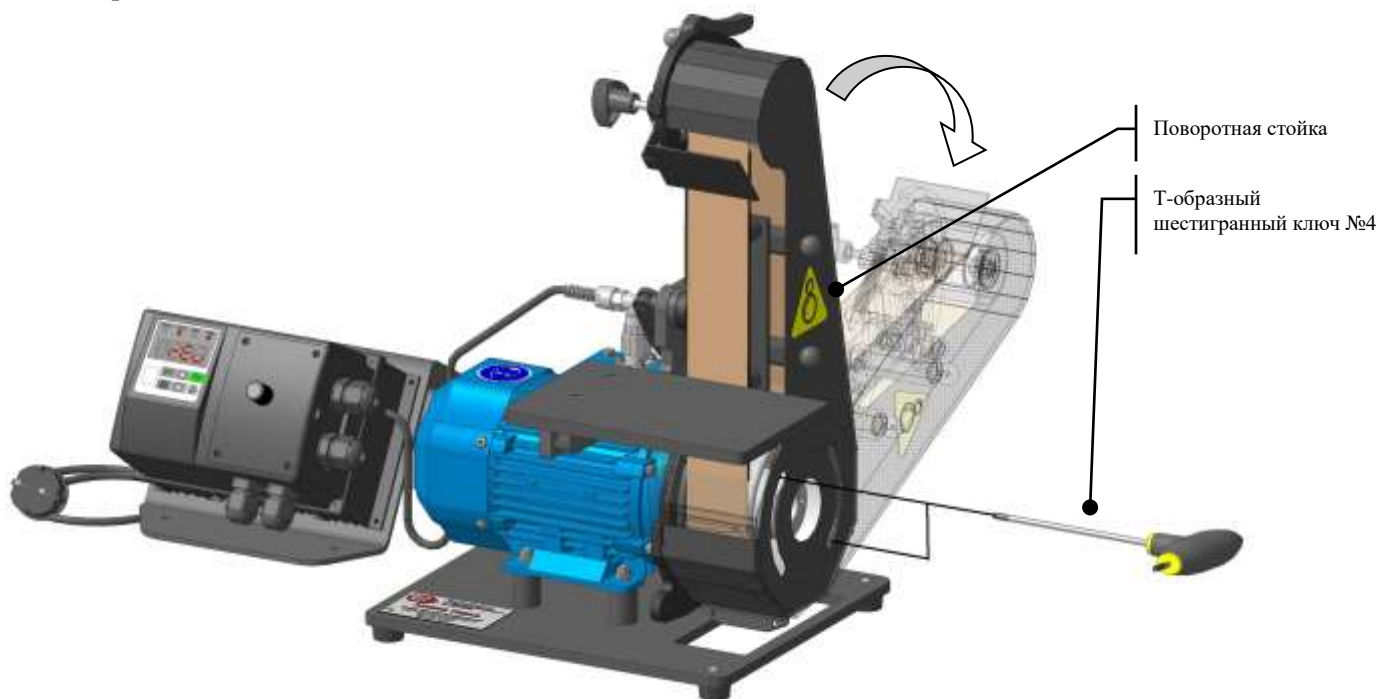


Рис.5 Смена рабочего положения станка

## ПРАВИЛА ЗАТОЧКИ ИНСТРУМЕНТОВ

### ЗАТОЧКА СТАМЕСОК

#### ШАГ 1. Смена рабочего столика.

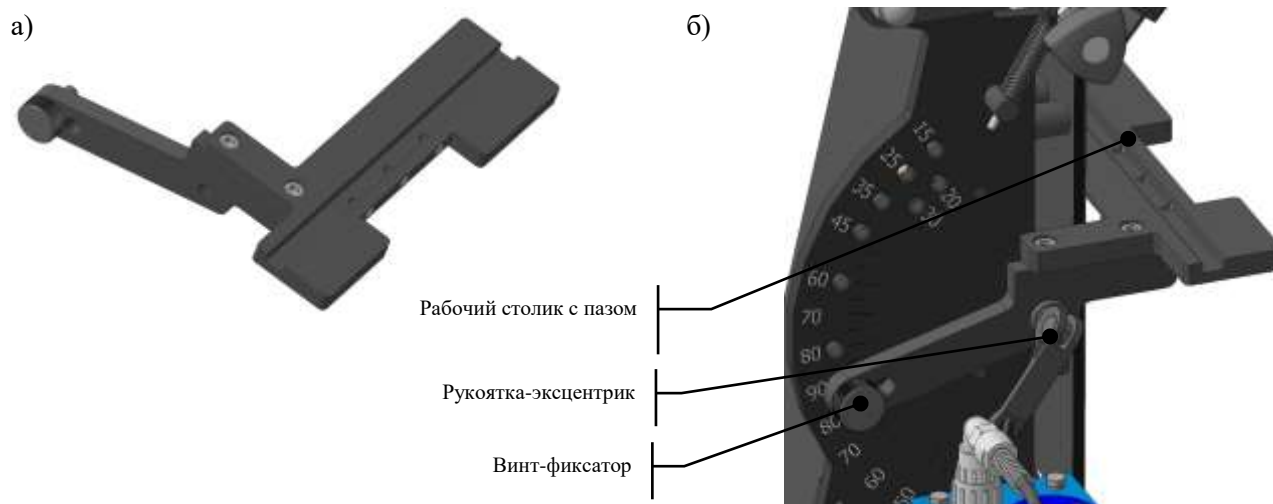


Рис.6 Рабочий столик для заточки инструментов  
а) Общий вид; б) Установлен на станке

Демонтируйте рабочий столик, открутив рукоятку фиксации угла рабочего столика и рукоятку-эксцентрик. Установите рабочий столик с пазом вместо снятого, закрутив рукоятку-эксцентрик.

## ШАГ 2. Выбор и установка угла заточки инструмента.

Для удобства и быстроты выбора углов заточки на поворотной стойке уже отмечены стандартные углы заточки.

Для смены угла заточки выполните ряд простых действий.

Поверните рукоятку-эксцентрик, крепление столика ослабнет.

Ослабьте, но не выкручивайте винт фиксатор (вывести из зацепления с поворотной стойкой).

Выберите требуемый угол заточки из стандартных значений.

Поверните рабочий столик до нужного угла и вкрутите винт-фиксатор в соответствующее отверстие.

Поверните рукоятку-эксцентрик в обратную сторону, столик зафиксируется.

### ВНИМАНИЕ

Для установки угла заточки на значение «20» и «30» градусов, винт-фиксатор следует использовать со смежным отверстием на рычаге.

## ШАГ 3. Заточка стамесок.

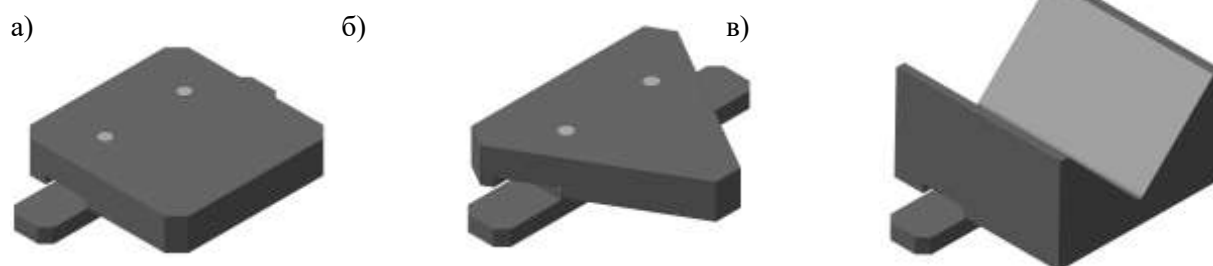
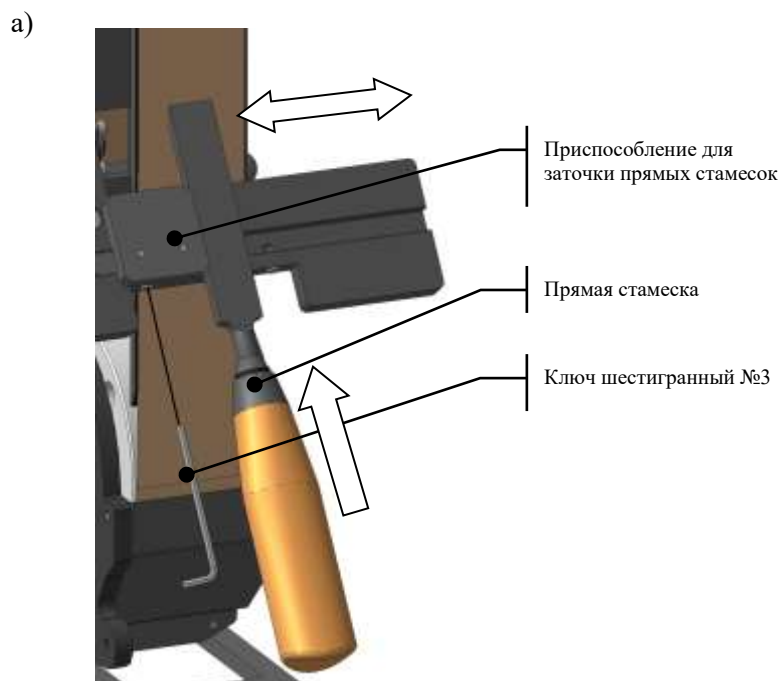


Рис.7 Приспособления для заточки стамесок  
а) прямых; б) косых; в) полукруглых

### ВНИМАНИЕ

Приспособления для заточки стамесок входят только в комплектацию станка ADEMS Tesar LX-R Inv.



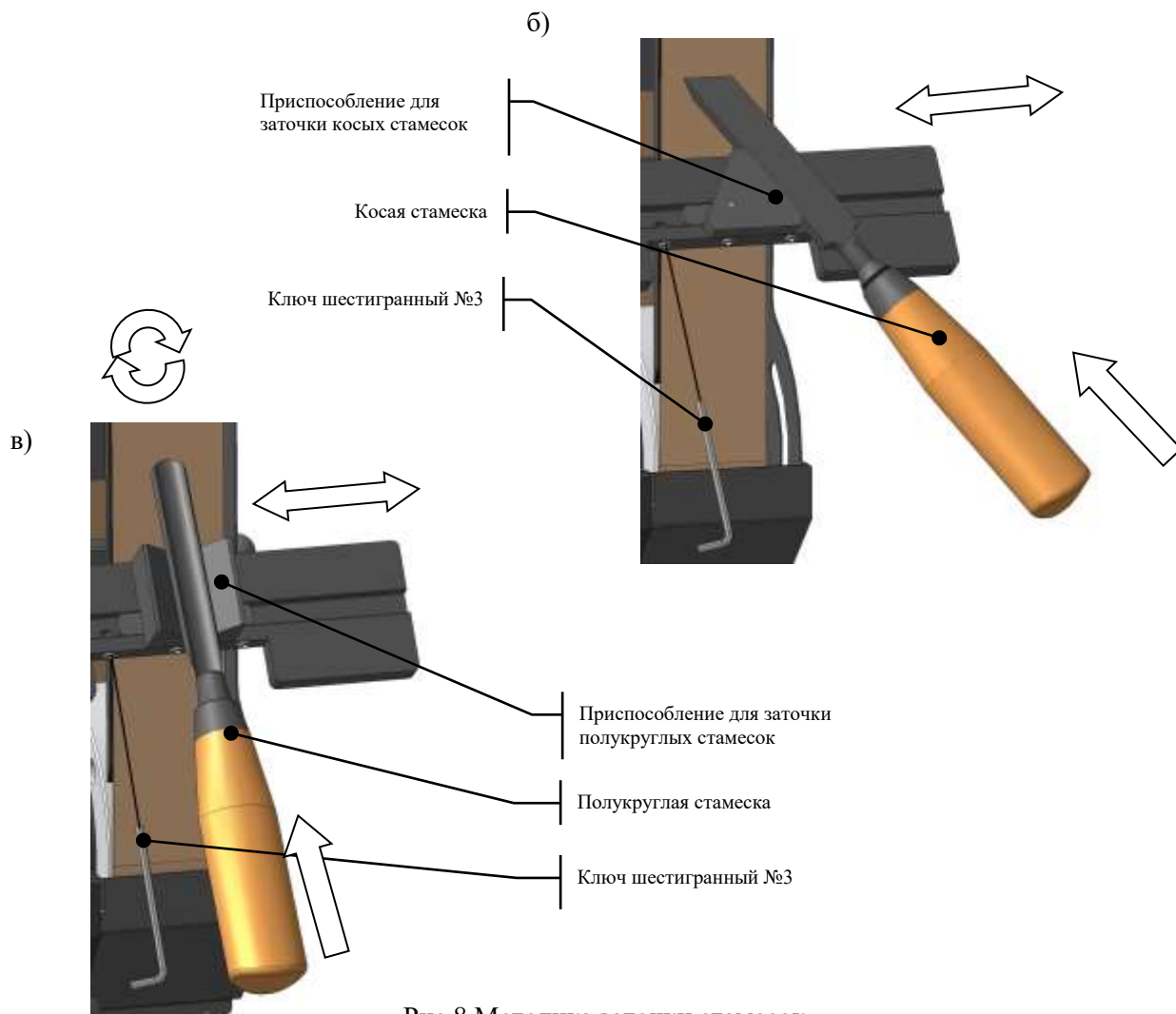


Рис.8 Методика заточки стамесок  
а) Прямых; б) Косых в) Полукруглых

Заточка на станке различных стамесок происходит по одной схеме с небольшим отличием. Выберите стамеску, которую необходимо заточить, и соответствующее приспособление из комплекта поставки.

Выборный угол заточки инструмента установлен (см. выбор и установка угла заточки инструмента).

Установите выбранное приспособление в паз рабочего столика как показано на рис.8.

Установите стамеску на приспособление, прислонив к абразивной ленте.

Для удобства прямую стамеску можно расположить слева и справа от приспособления. Выбор положения косой стамески зависит от угла ее скоса.

Отрегулируйте положение стамески относительно центра ленты путем передвижения приспособления вдоль паза рабочего столика.

Для удобства заточки на станке приспособления можно зафиксировать на столике.

С помощью шестигранного ключа №3 закрутите один из трех винтов с торца столика, тем самым зафиксировав приспособление.

Отличительной особенностью заточки полукруглых стамесок является то, что во время заточки вы должны совершать вращающиеся движения инструментом в призме приспособления для заточки по всей поверхности

## ЗАТОЧКА НОЖА

### ШАГ 1. Подготовка станка.

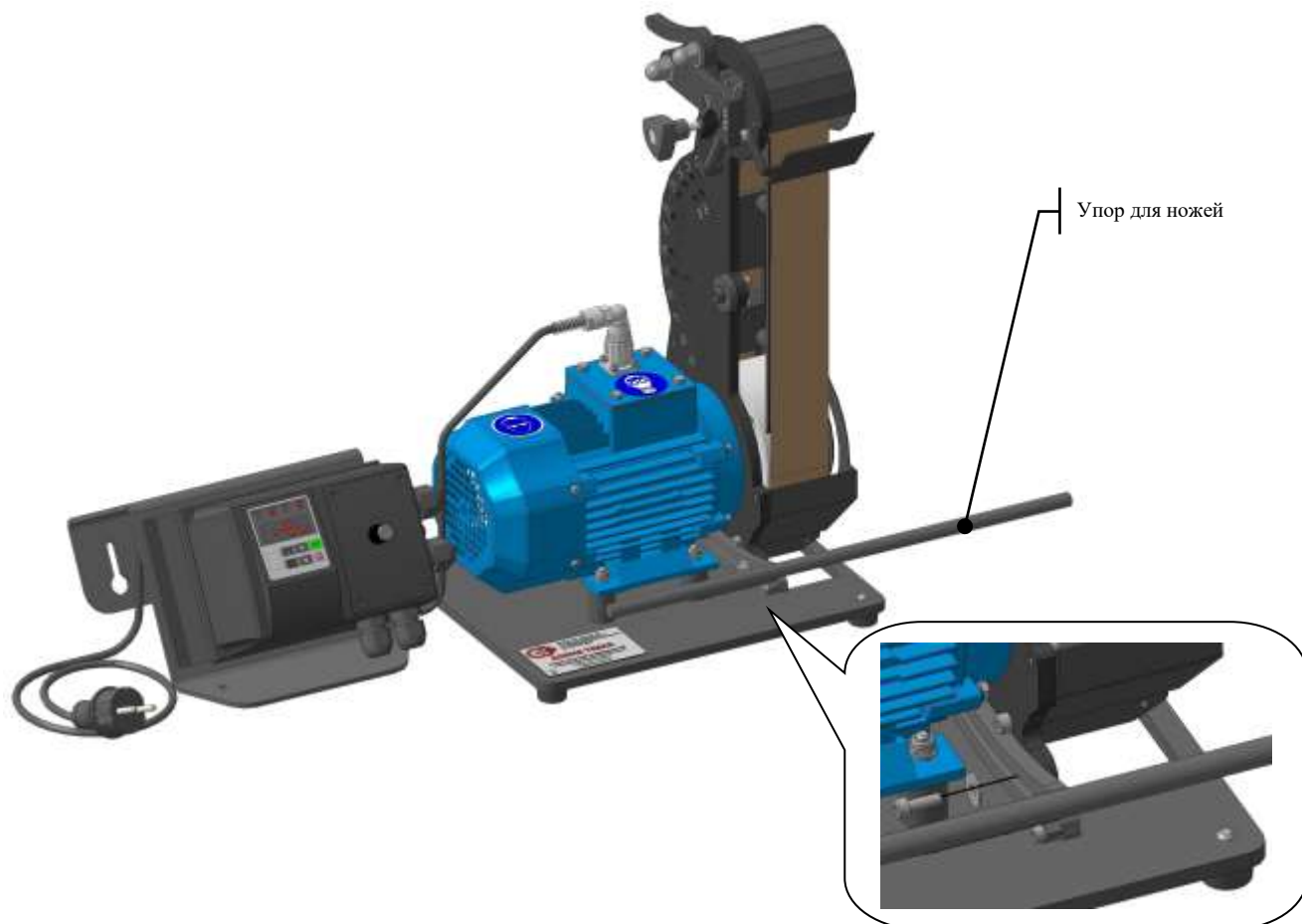


Рис.9 Установка упора для заточки ножей

Открутите со штатного места винт с шайбой.  
Демонтируйте со станка рабочий столик.  
Установите упор для ножа как показано на рис.9.  
Зафиксируйте упор, закрутив винт.

### ШАГ 2. Установка ножа в приспособление.

Ослабьте с помощью шестигранного ключа №4, но не выкручивайте два прижимных винта в приспособление для заточки ножей.  
Вставьте затачиваемый нож в образовавшийся зазор между губками.  
Затяните два прижимных винта, зафиксировав нож в приспособлении.

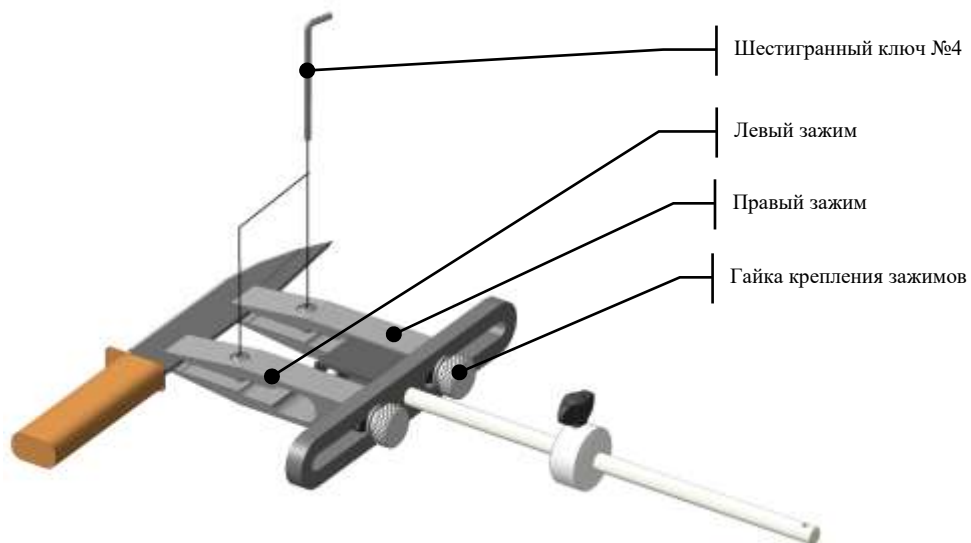


Рис.10 Зажим ножа в приспособление

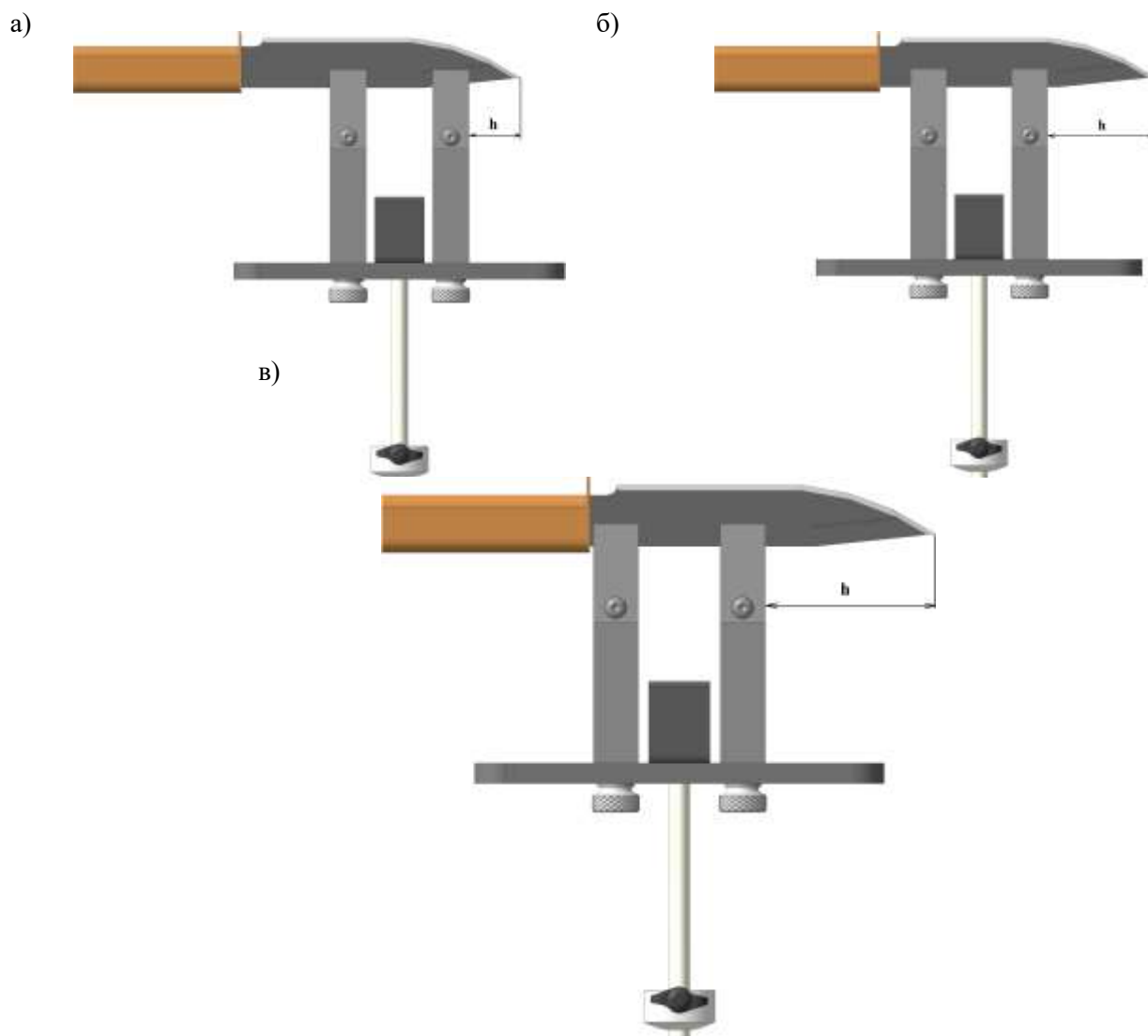


Рис.11 Форма угла кромки при заточки  
а) большой радиус; б) нормальный радиус; в) маленький радиус

Угол кромки в конце ножа зависит от места установки зажима (h). Если зажим установлен ближе к концу ножа, то угол кромки в конце ножа увеличится. Если зажим установлен ближе к рукоятке ножа, то угол кромки в конце ножа уменьшится. Правильное закрепление ножа обеспечивает одинаковый угол скоса и кромки вдоль всего лезвия.

#### **ВНИМАНИЕ**

Расстояние от прижимных губок до кончика лезвия заточник выбирает самостоятельно.

### **ШАГ 3. Настройка угла заточки.**

Установите приспособление с ножом на станок как показано на рис. 12. Сферическая часть втулки должна упираться в ось упора для ножей, а нож касаться абразивной ленты.

Установите электронный угломер на площадку приспособления.

#### **ВНИМАНИЕ**

Электронный угломер в комплект поставки не входит и клиентом приобретается отдельно.

Положение втулки относительно оси приспособления и упора для ножей относительно поворотной стойки определяет угол заточки ножей.

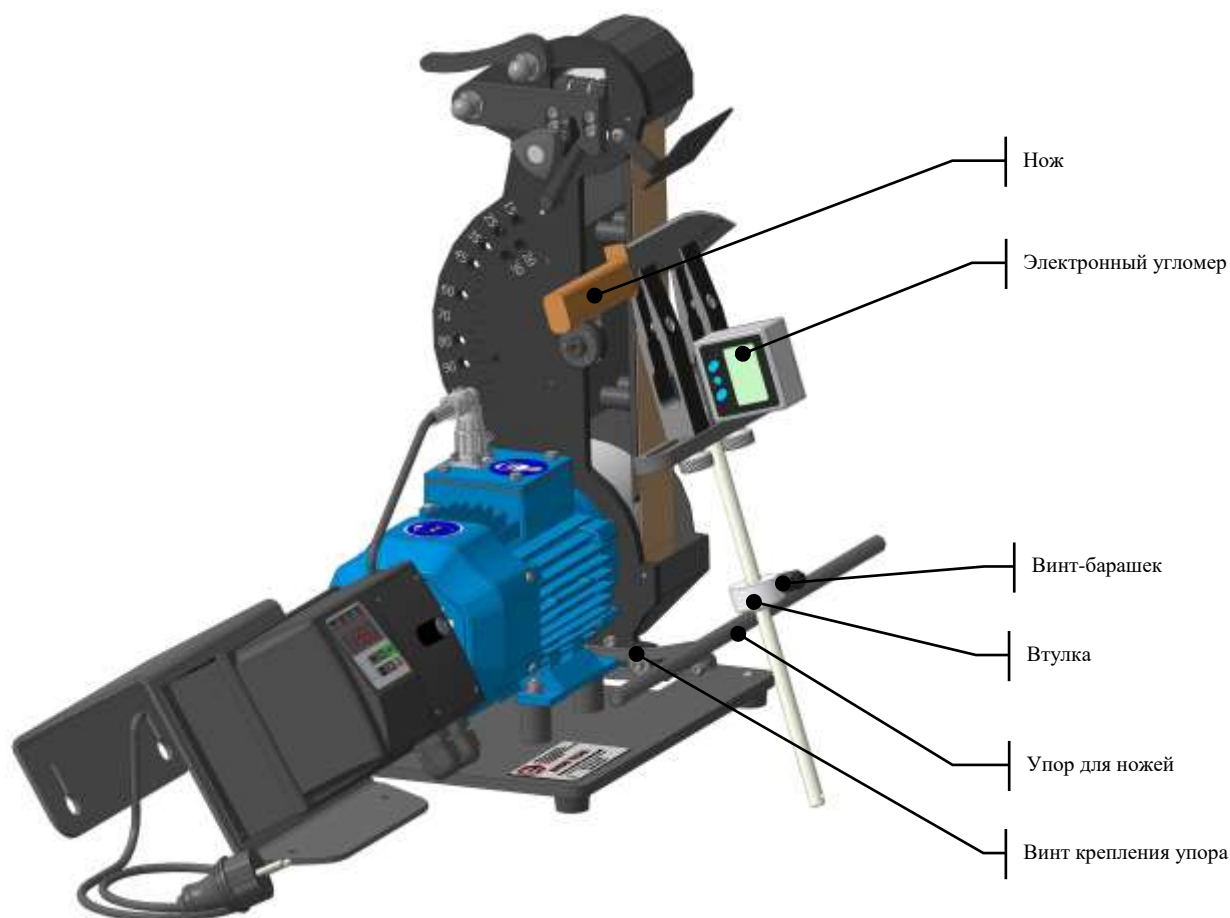


Рис.12 Настройка угла заточки

### **ШАГ 4. Методика заточки.**

Заточка ножа осуществляется от рукоятки: прямой участок режущей кромки затем закругление режущей кромки.



Заточка прямого участка режущей кромки осуществляется путем перемещения приспособления вдоль оси упора до начала закругления режущей кромки.

Далее при затачивании закругления режущей кромки к продольному перемещению добавить поворотное движение.

После заточки режущей кромки с одной стороны переходим к заточке с обратной стороны, перевернув приспособление с ножом.

Процедура заточки режущей кромки с обратной стороны аналогична.

### ВНИМАНИЕ

В процессе заточки втулка всегда должна прилегать к оси упора для ножей.

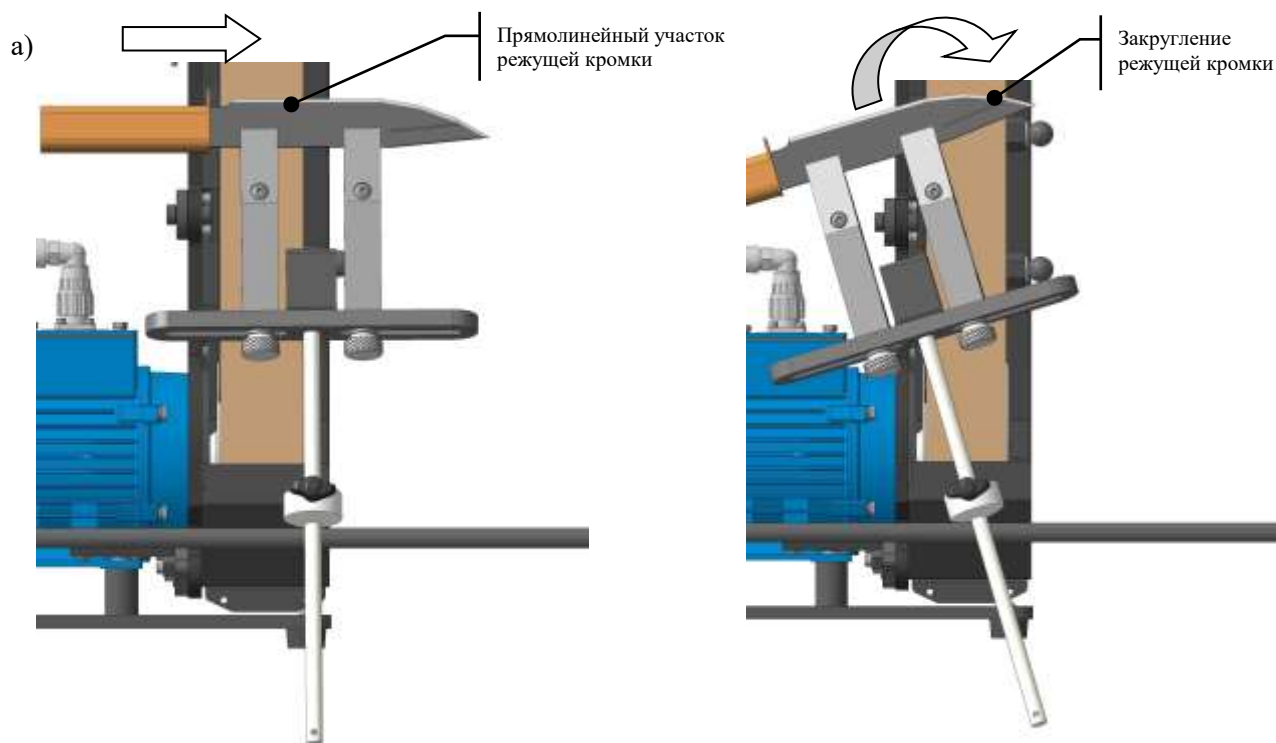


Рис.13 Методика заточки ножей

- а) Заточка прямолинейного участка режущей кромки; б) Заточка закругленного участка режущей кромки.

### ВНИМАНИЕ

Во избежание износа абразивной ленты на определенном участке, не обрабатывайте инструмент слишком долго на одном месте. Используйте для обработки всю ширину абразивной ленты.

Часто проверяйте геометрию затачиваемого инструмента для обеспечения ровной формы. Продолжайте затачивание тех мест инструмента, форму которых следует изменить. Первичное придание формы инструменту требуется лишь один раз. Для придания формы потребуется 10-20 минут, в зависимости от начальной формы инструмента и количества стали, которую следует удалить.

### ВНИМАНИЕ

Если во время затачивания вы прижимаете инструмент с некоторой силой, то давление при заточке зависит от величины площади соприкасающейся с точильным кругом. Уменьшение площади соприкосновения увеличивает давление при заточке. Это важный фактор следует учитывать, потому что от давления при заточке зависит интенсивность затачивания инструмента и вследствие пережога режущей кромки.

Вы должны позаботиться, чтобы затачиваемый инструмент не прижимался слишком сильно, особенно в тех случаях, когда затачивается маленький, деликатный инструмент с полукруглой

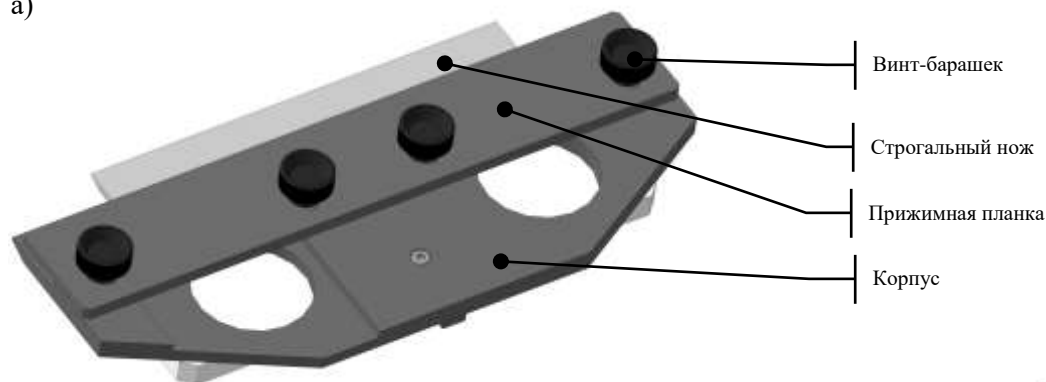


кромкой. Иначе давление при заточке будет очень сильным и это может привести к слишком интенсивному затачиванию.

## ЗАТОЧКА СТРОГАЛЬНЫХ НОЖЕЙ

### ШАГ 1. Подготовка к заточке.

а)



б)

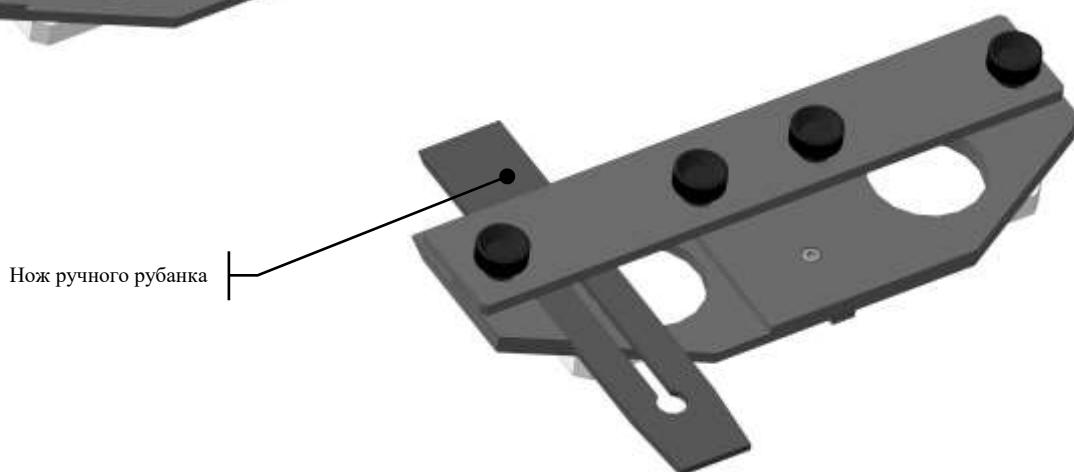


Рис.14 Приспособление для заточки

а) Установлен строгальный нож; б) Установлен нож ручного рубанка

Ослабьте, но не выкручивайте винты-барашки на приспособлении. В образовавшийся зев между прижимной планкой и корпусом вставьте строгальный нож до упора в буртик.

В случае если ширина строгального ножа не достаточна и его режущая кромка утопает при установке в корпус до упора в буртик, вкрутите утопленные винты для упора для изменения опорной поверхности ножа.

#### ВНИМАНИЕ

Шестигранный ключ №2 для вкручивания винтов в комплект поставки не входит и приобретается клиентом отдельно.

После размещения строгального ножа на корпусе, затяните винты-барашки. Приспособление с ножом готово к работе.

#### ВНИМАНИЕ

Максимальная длина строгального ножа 250 мм.

### ШАГ 2. Заточка.

Установите выступ приспособления в паз рабочего столика. Плавным движением подведите нож с верхней частью приспособления к абразивной ленте. И совершая возвратно-поступательные движения вдоль паза, затачивайте нож.



### ВНИМАНИЕ

При подводке ножа к абразивной ленте и при совершении возвратно-поступательных движений, нож всегда должен соприкасаться с абразивной лентой, во избежание порчи ленты.

а)



б)

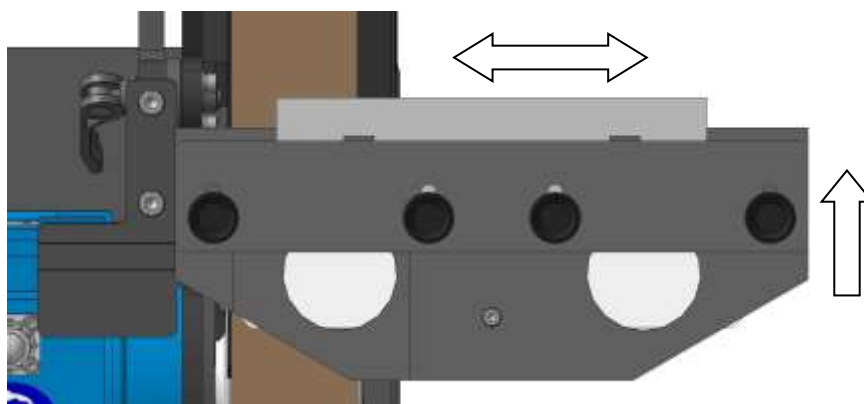


Рис.15 Метод заточки строгальных ножей  
а) Положение стойки; б) Подвод инструмента

### ВНИМАНИЕ

Для удобства заточки поверните стойку с абразивной лентой так, чтобы строгальный нож был параллелен столу.

## 8. РЕГУЛИРОВКА, НАЛАДКА, СМАЗКА

### ВНИМАНИЕ

Помните, что в процессе интенсивной заточки выделяется тепло, поэтому возникнет необходимость иметь рядом резервуар с водой. Это позволит сохранять затачиваемый инструмент достаточно прохладным для того чтобы держать ее руками.

В процессе шлифования появляются искры, поэтому необходимо иметь индивидуальные средства защиты, как например, средства защиты глаз. Производите периодические и регулярные осмотры станка, чтобы удостовериться, что станок настроен должным образом, крепежные винты затянуты,

абразивная лента находится в хорошем состоянии. Следите за чистотой и предотвращайте появление коррозии на поверхностях. Каждый раз после окончания работы необходимо тщательно протирать станок ветошью для устранения абразивной пыли, во избежание попадания последней в трущиеся элементы. Это исключит преждевременное появление люфтов.

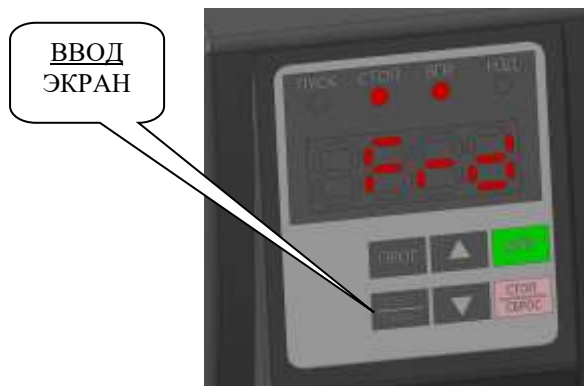
При установке преобразователя частоты требуется его перенастройка для реверса. Для перенастройки частотного преобразователя выполните следующие действия:



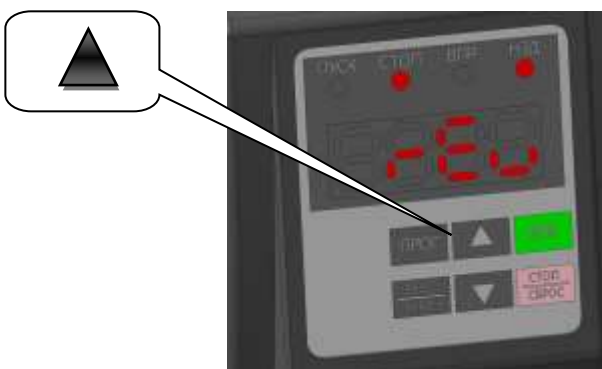
При включении станка электронное табло имеет такой вид.

### ВНИМАНИЕ

При обычном движении загорается индикация «ВПР».



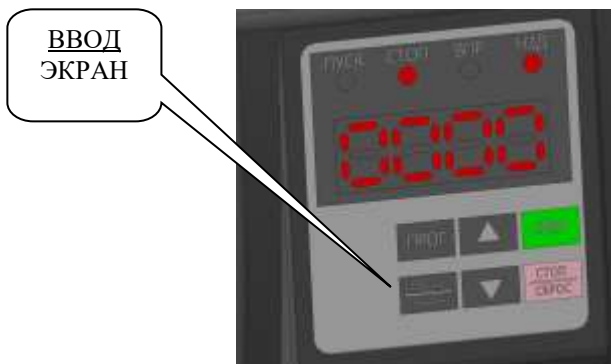
Нажимаем кнопку «ВВОД/ЭКРАН» до тех пор пока не появится на экране надпись: «FrD».



Нажимаем кнопку «▲» до появления на электронном табло надписи: «rEv».

### ВНИМАНИЕ

При реверсивном движении загорается индикация «НЗД».



Нажимаем кнопку «ВВОД/ЭКРАН». Станок готов для работы при реверсивном движении.

Для смены движения абразивной ленты в обычном режиме процедура та же.

**ВНИМАНИЕ**

При включении реверсивного движения не забывайте совмещать направление стрелки на ленте с направлением вращения приводного колеса. Требуется перестановка абразивной ленты.

**ВНИМАНИЕ**

Следите за плоскостностью пластины опорной площадки – в процессе эксплуатации изнашивается.

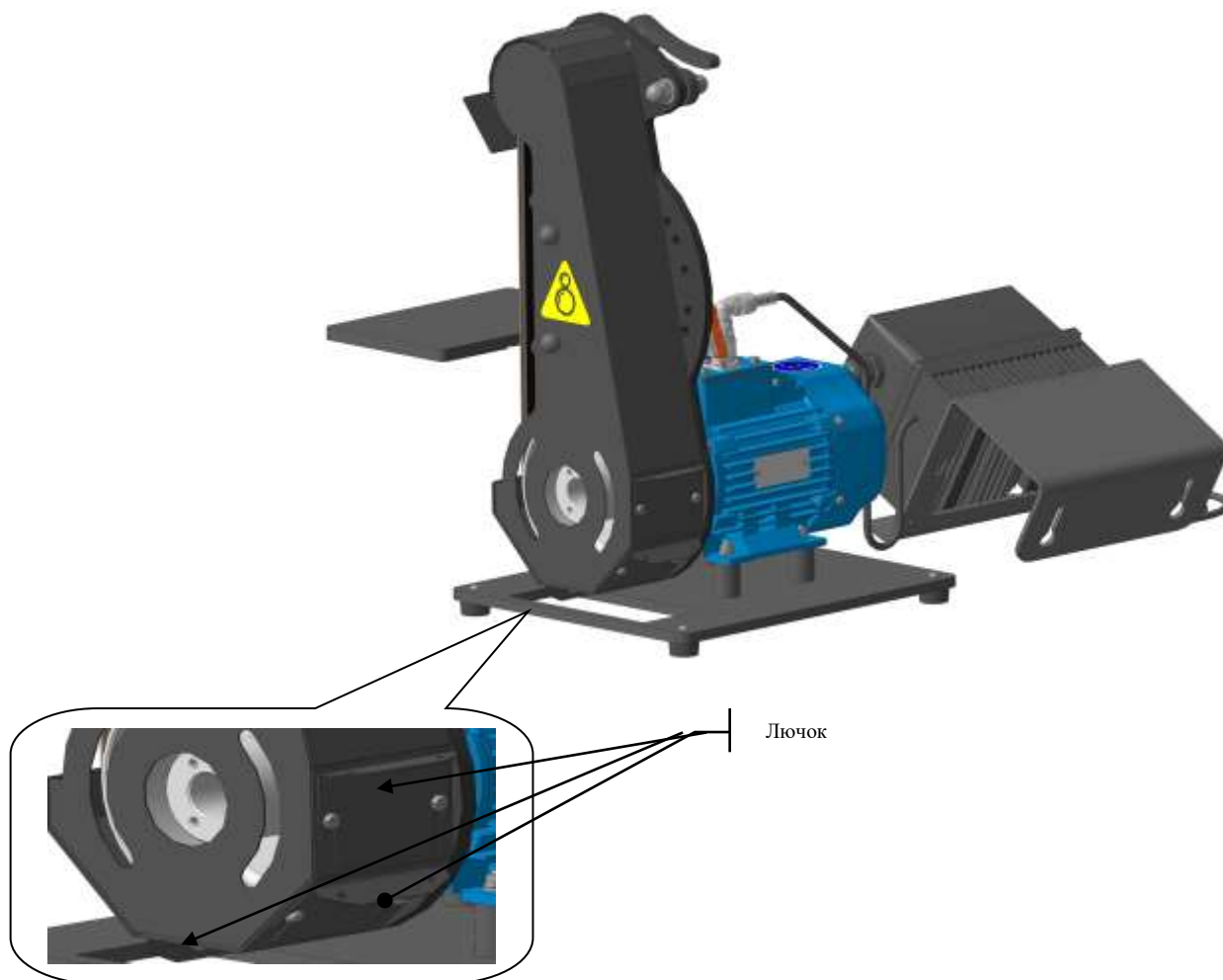


Рис.16 Лючки для сброса пыли

Для того чтобы пыль из кожуха удалялась строго через отверстие в плите воспользуйтесь лючками. В зависимости от поворота стойки с абразивной лентой вынимайте нужный лючок так, чтобы полученное отверстие находилось над отверстием в плите.

**ВНИМАНИЕ**

В процессе эксплуатации биение приводного колеса может достигать значения 0,1 мм. Это не является гарантийным случаем по возврату станка, так как не оказывает негативных действий на его эксплуатационные свойства.

Наше предприятие постоянно работает над совершенствованием станка, поэтому в конструкции могут быть незначительные изменения, не отраженные в настоящем паспорте.

## 9. ОПЦИИ

Набор шлифовальных лент для заточки ножей на станке ADEMS Tesar

Артикул: 48I70008



Предназначен для устранения дефектов, заточки и шлифовки бытовых, охотничьих, туристических, коллекционных и других ножей.

В комплект поставки входит:

- лента шлифовальная 50x915 P80 XK 880 Y VSM CERAMICS – 1 шт.;
- лента шлифовальная 50x915 P200 (A100) 237AA 3M TRIZACT – 1 шт.;
- лента шлифовальная 50x915 P280 (A65) 237AA 3M TRIZACT – 1 шт.;
- лента шлифовальная 50x915 P700 (A30) 237AA 3M TRIZACT – 1 шт.;
- лента шлифовальная 50x915 P1100 (A16) 237AA 3M TRIZACT – 1 шт.;
- лента шлифовальная 50x915 P2500 (A6) 237AA 3M TRIZACT – 1 шт.

Набор шлифовальных лент для заточки ножей рубанков и фуганков на станке ADEMS Tesar

Артикул: 48I70009



Предназначен для заточки и шлифовки ножей рубанков, фуганков и рейсмусов на станке ADEMS Tesar.

В комплект поставки входит:

- лента шлифовальная 50x915 P40 XK 870 X VSM CERAMICS – 1 шт.;
- лента шлифовальная 50x915 P80 XK 880 X VSM CERAMICS – 1 шт.;
- лента шлифовальная 50x915 P120 XK 880 Y VSM CERAMICS – 1 шт.

Угломер электронный EQJH1-90

Артикул: 00L93006



Предназначен для контроля и измерения угла затачиваемой поверхности парикмахерского, маникюрного, грумерского, медицинского инструмента, охотничьих, поварских бытовых ножей.

## 10. УСЛОВИЯ ГАРАНТИЙНОГО ОБСЛУЖИВАНИЯ

10.1. Гарантийный срок – один год со дня продажи.

10.2. Гарантийный, а также послегарантийный ремонт производится только специалистами компании «ADEMS».

10.3. Гарантия распространяется только на производственные дефекты, выявленные в процессе эксплуатации оборудования в период гарантийного срока.

10.4. В гарантийный ремонт принимается оборудование при обязательном наличии правильно оформленных документов: заявления в свободной форме на имя генерального директора с заполненными полями:

- наименование оборудование;
- даты покупки;
- стоимость оборудования;
- причина обращения по гарантии;
- был или не был в употреблении;
- подпись покупателя;
- заводской номер оборудования, выписанный из паспорта данного оборудования.

10.5. Гарантия не распространяется на:

- сменные принадлежности (аксессуары и расходные материалы), например: диски, абразивные ленты, абразивную бумагу, масла, фильтры и т.п.;
- шнуры питания, в случае повреждения изоляции, подлежат обязательной замене без согласия владельца.

10.6. Гарантийный ремонт не осуществляется в следующих случаях:

- отсутствие, повреждение или изменение серийного номера на оборудовании или в паспорте к данному оборудованию, а так при их несоответствии;
- использование оборудования не по назначению, указанному в инструкции по эксплуатации.
- выход из строя вследствие перегрузки;
- механические повреждения оборудования;
- возникновение недостатков из-за действий третьих лиц, непреодолимой силы, стихийных бедствий, неблагоприятных атмосферных воздействий и/или внешних воздействий агрессивных сред и высоких температур;
- естественный износ оборудования (полная или частичная выработка ресурса, сильное внутреннее или внешнее загрязнение, ржавчина);
- возникновение повреждений в связи с несоблюдением предусмотренных инструкций условий эксплуатации;
- порча оборудования из-за скачков напряжения в электросети;
- попадание в оборудование инородных тел, не являющихся отходами, сопровождающими применение по назначению;
- повреждение оборудования вследствие несоблюдения правил хранения и транспортировки.
- после попыток самостоятельного вскрытия, ремонта, внесения конструктивных изменений и смазки оборудования в гарантийный период, о чем свидетельствуют, поврежденные стикеры-наклейки;
- поломок, связанных с недостатком ухода за оборудованием;
- частично или полностью разобранные оборудование;

10.7. Профилактическое обслуживание оборудования (чистка, промывка и замена смазки) в гарантийный период является платной услугой.

10.8. Срок службы оборудования составляет 3 года со дня изготовления.

10.9. О возможных нарушениях, изложенных выше условий гарантийного обслуживания, владельцу сообщается после проведения диагностики оборудования специалистами фирмы «ADEMS».

10.10 Владелец оборудования доверяет проведение диагностики специалистами фирмы «ADEMS» в свое отсутствие.

10.11. Ни при каких обстоятельствах фирма «ADEMS» не несет ответственность за:

- убытки или ущерб, которые на момент покупки оборудование невозможно отнести к последствиям нарушения фирмы «ADEMS» условий настоящей гарантии;
- убытки, произошедшие по вине владельца, потере товарного вида, неполученную прибыль или утраченную выгоду.

10.12. Варианты обслуживания, доступные запчасти и время получения ответов могут различаться в зависимости от страны. Если обслуживание требуется в стране, в которой у фирмы «ADEMS» нет Уполномоченного поставщика, количество вариантов обслуживания может быть ограничено. При наличии возможности международного обслуживания фирма «ADEMS» может выполнить ремонт или заменить оборудование и запчасти на сопоставимое оборудование или запчасти в соответствии с местными стандартами.

**ВНИМАНИЕ**

Срок гарантии продлевается на время нахождения оборудования в гарантийном ремонте.



## 11. СВИДЕТЕЛЬСТВО О ПРИЕМКЕ

11.1. Ленточно-шлифовальный станок ADEMS Tesar заводской №48/\_\_\_\_\_-2024 признан годным к эксплуатации.

11.2. Адрес предприятия – изготовителя:

Россия, 445043, г. Тольятти, ул. Коммунальная, 39.

11.3. Серийный номер электродвигателя \_\_\_\_\_.

11.4. Серийный номер частотного преобразователя \_\_\_\_\_.

При возникновении вопросов по неисправности оборудования, просим обращаться в Отдел гарантии на станки по номеру на WhatsApp, Viber +7 (964) 972-69-74. Или оставив заявку на сайте [adems.ru](http://adems.ru) в разделе Покупателям – Техническая поддержка.

### ВНИМАНИЕ

Возможны изменения конструкции или внешнего вида, не отображенные в настоящем паспорте.

Дата выпуска \_\_\_\_\_

Начальник ОТК \_\_\_\_\_

Дата покупки \_\_\_\_\_

Наименование продавца \_\_\_\_\_

Подпись продавца \_\_\_\_\_ / \_\_\_\_\_ /  
расшифровка подписи

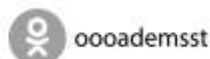
Место для печати \_\_\_\_\_

Подтверждаю, что при покупке оборудование было проверено, исправно, полностью укомплектовано и имеет безупречный внешний вид.

С условиями гарантийного обслуживания ознакомлен и согласен.

Подпись покупателя \_\_\_\_\_ / \_\_\_\_\_ /  
расшифровка подписи

Подписывайтесь на нас в соцсетях





## 12. ЗАМЕЧАНИЯ, КОММЕНТАРИИ, ПОМЕТКИ

